



SUBLIMADE

Handleiding: Inmeten stootborden

Sublimade Stootborden, gemakkelijk en snel!

Vorbereiding:

Zorg voordat je begint aan de klus dat je alle benodigde spullen bij de hand hebt.

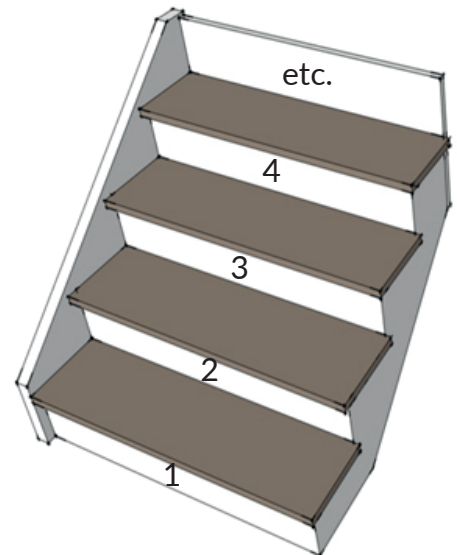
Benodigdheden:

- Rolmaat / duimstok
- Pen of potlood, kladblok en/of het Sublimade inmeet formulier
- De Sublimade handleiding

Stap 1

Het nummeren van de stootborden:

Begin van onder naar boven met opnummeren.

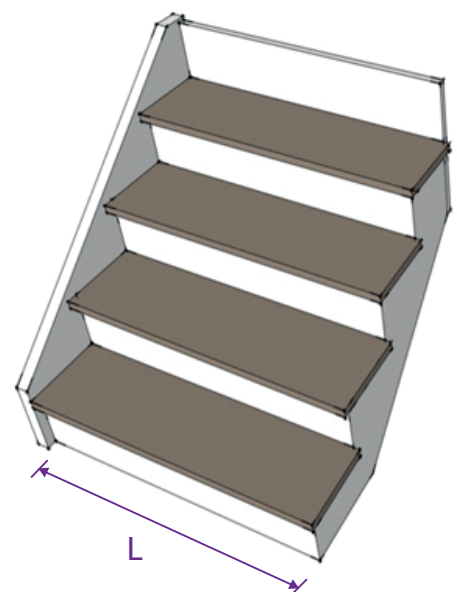


Stap 2

Meet nu de lengte (L) op.

Controleer dit op een aantal treden.

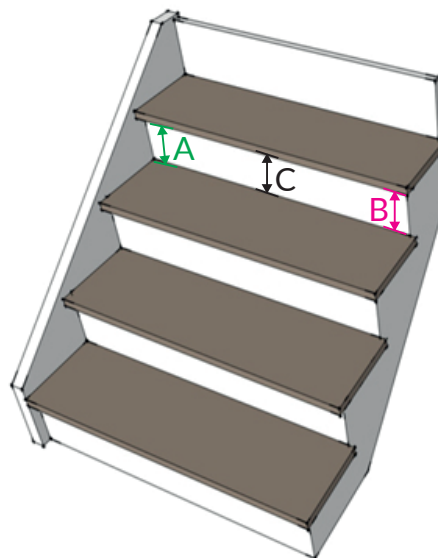
Bij de meeste trappen zal dit gelijk zijn.



Stap 3

Het inmeten van de stootborden:
Doe dit voor ieder stootbord op de volgende twee punten A+B.

Voor oude trappen kan je de hoogte controleren op punt C



Stap 4

Het aanvragen en bestellen van je Sublimade stootborden:

Vul nu online het aanvraagformulier in, of stuur ons een kopie/foto van de gemaakte schets en je ontvangt van ons een vrijblijvende offerte.

*Liever gebruik maken van onze montage of inmeet service?
Vraag dan gemakkelijk online een vrijblijvende offerte aan!

Invoertabel:

Nummer	Kleinste afmeting A+B (C)	Lengte (L)	Aantal	Opmerking
1				
2				
3				
4				
5				
6				
7				
8				
9				
10				
11				
12				
13				
14				
15				
16				
17				
18				
19				
20				
21				
22				
23				
24				